



## CCU845

### COFFRET D'ALIMENTATION POUR CAMERAS CCTV

Le CCU845 est un boîtier d'alimentation CCTV utilisé pour alimenter une caméra et un éclairage CCTV. Contrairement au CCU890, le CCU845 est utilisé lorsqu'aucun réglage tel que panoramique, inclinaison, zoom, marche/arrêt de la lumière ne doit être effectué pendant le fonctionnement. Le boîtier d'alimentation est livré avec un boîtier prédéfini pour les réglages initiaux.

### APPLICATIONS

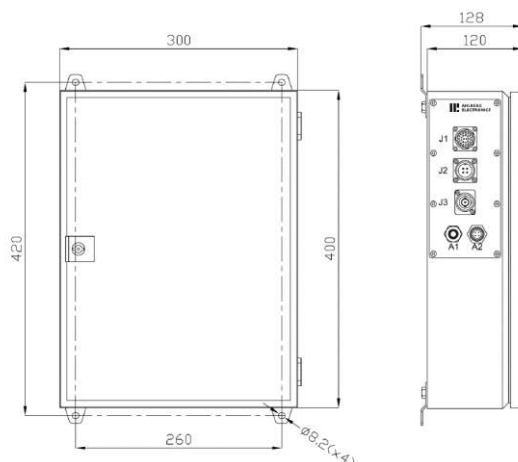
- Alimentation d'une caméra et d'un éclairage. Les réglages initiaux du zoom et de l'éclairage peuvent être effectués à l'aide d'un boîtier de pré-réglage.

### AVANTAGES

- Coffret d'alimentation simplifié utilisé lorsque peu de fonctionnalités sont requises

### SPÉCIFICATIONS TECHNIQUES

Dimensions :	120 x 400 x 300 mm
Poids :	10,1kg
Matériau du boîtier :	Acier enduit de poudre (peint) gris-blanc
Température de fonctionnement :	60C°
Alimentation :	100, 110, 120, 220 ou 230VAC / 50-60Hz
Classe de protection	IP65
Sortie externe d'éclairage :	1 canal
Sortie vidéo :	Composite SD



Ahlberg Cameras se réserve le droit de modifier les spécifications sans préavis